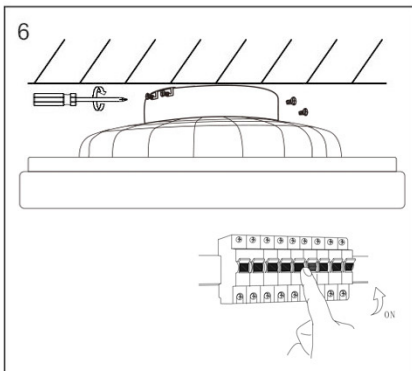
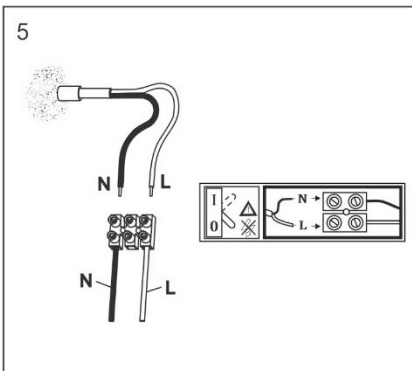
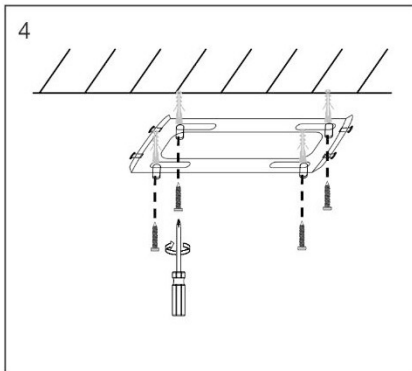
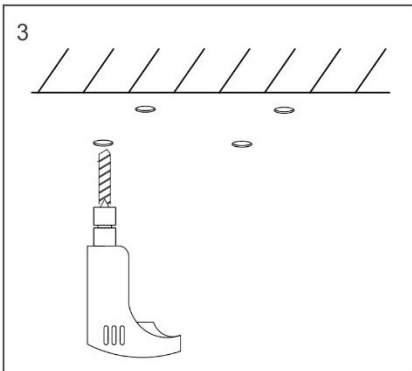
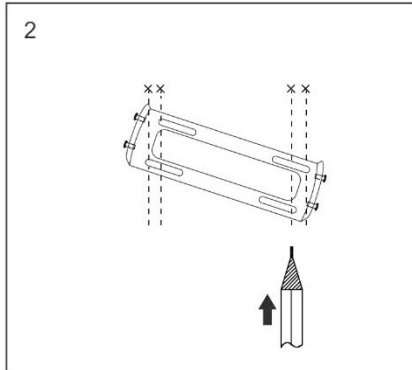
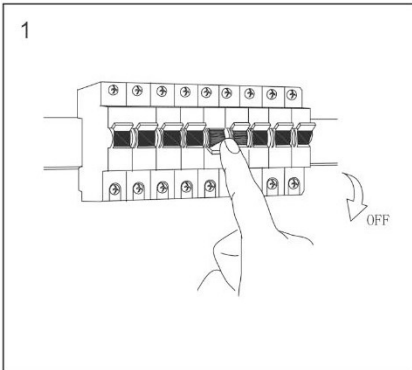
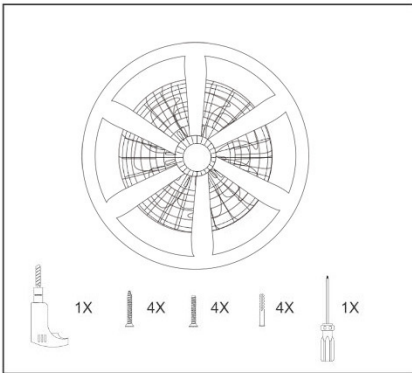


ItemNr	F (m3/min)	P (W)	SV ((m3/min)/W)	Psb (W)	Lwa (dB(A))	c (m/sec)	§
71333	33.65	15	2.24	0.3	54	1.6	(EU)206/2012 EN 50564:2011 IEC 60879:2019 EN IEC 60704-2-7:2020 EN IEC 60704-1:2021 INFO:WWW.RABALUX.COM



max 5 m.

